



ESTADO DO MARANHÃO
PREFEITURA MUNICIPAL DE SÃO FRANCISCO DO BREJÃO
Secretaria Municipal de Infraestrutura



PROCESSO ADMINISTRATIVO Nº 027/2024

São Francisco do Brejão (MA), 06 de junho de 2024

À ILMA. Senhora
FABIBLEIA SOUSA CONCEIÇÃO
Assessora Jurídica

Assunto: ADITIVO CONTRATUAL

A Secretaria Municipal de Infraestrutura vem por meio deste expor e requerer o que segue:


Considerando a importância dos serviços de engenharia contratados por esta Pasta junto a **2.C EMPREENDIMENTOS E EQUIPAMENTOS LTDA**, nos autos do processo administrativo em epígrafe, do qual resultou o contrato administrativo nº **144/2024**, requer-se seja proferido parecer jurídico acerca da possibilidade de elaboração de termo aditivo para o fim de acrescentar ao valor inicialmente contratado o percentual de **24,78%**, totalizando a importância de R\$ 161.850,62 (cento e sessenta e um mil, oitocentos e cinquenta reais e sessenta e dois centavos), conforme planilhas orçamentárias em anexo, tudo se fazendo nos moldes do que estabelece o art. 125 da lei 14.133/21.

Segue em anexo a minuta do termo de aditivo contratual, para fins de análise e aprovação.

Outrossim, esclarecemos que as despesas encontram-se em consonância com a LDO, LOA e PPA. (art. 16, II, da LC nº 101/00)

Sem mais, registramos protestos de estima e consideração.


Atenciosamente,


EDINEY DE CARVALHO GONÇALVES
Secretário Municipal de Infraestrutura



JUSTIFICATIVA TÉCNICA

SERVIÇOS DE RECUPERAÇÃO E MANUTENÇÃO DA ESTRADA VICINAL DE
ACESSO AO POVOADO CAPEMBA D'ÁGUA - PREFEITURA MUNICIPAL DE
SÃO FRANCISCO DO BREJÃO - MA.



Flávio Alves Carvalho Lima
Engenheiro Civil
Reg. Nacional 1113494417
Flávio Alves Carvalho Lima
Engenheiro Civil



1. OBJETIVO

Definir o valor dos serviços referentes ao acréscimo de quantitativos na obra de ADITIVO DE OBRA DE RECUPERAÇÃO E MANUTENÇÃO DA ESTRADA VICINAL DE ACESSO AO POVOADO CAPEMBA D'ÁGUA - PREFEITURA MUNICIPAL DE SÃO FRANCISCO DO BREJÃO - MA.

2. JUSTIFICATIVA

O projeto inicial da obra em questão previa a execução da obra conforme projetos apresentados.

Após o início dos serviços, verificou-se a necessidade da inclusão de serviços não planilhados, que não haviam sido considerados inicialmente. Tais quais:

1. Em decorrência das fortes chuvas que assolaram o município nos primeiros meses do ano, a situação prevista em projeto (espalhamento e compactação de 15 cm de material – espessura – em todo o trecho) demonstrou-se insuficiente à demanda do trecho. Com isso, a administração achou por conveniente a complementação de 5 cm de material, totalizando uma nova seção de 20 cm no trecho;

Tais serviços estão apresentados no relatório fotográfico em anexo, e identificados na planilha orçamentária de aditivo.

Para tanto, todos os quantitativos correspondentes a este acréscimo foram calculados considerando os valores originais da planilha de contratação e o BDI inicial do processo.

Tais acréscimos resultaram num aditamento de valor de **RS 161.850,62** (cento e sessenta e um mil, oitocentos e cinquenta reais e sessenta e dois centavos). Este valor corresponde a **24,78%** do valor do contrato e encontra-se, portanto, dentro dos limites permitidos para aditivo em casos de construção (**25,00%**).

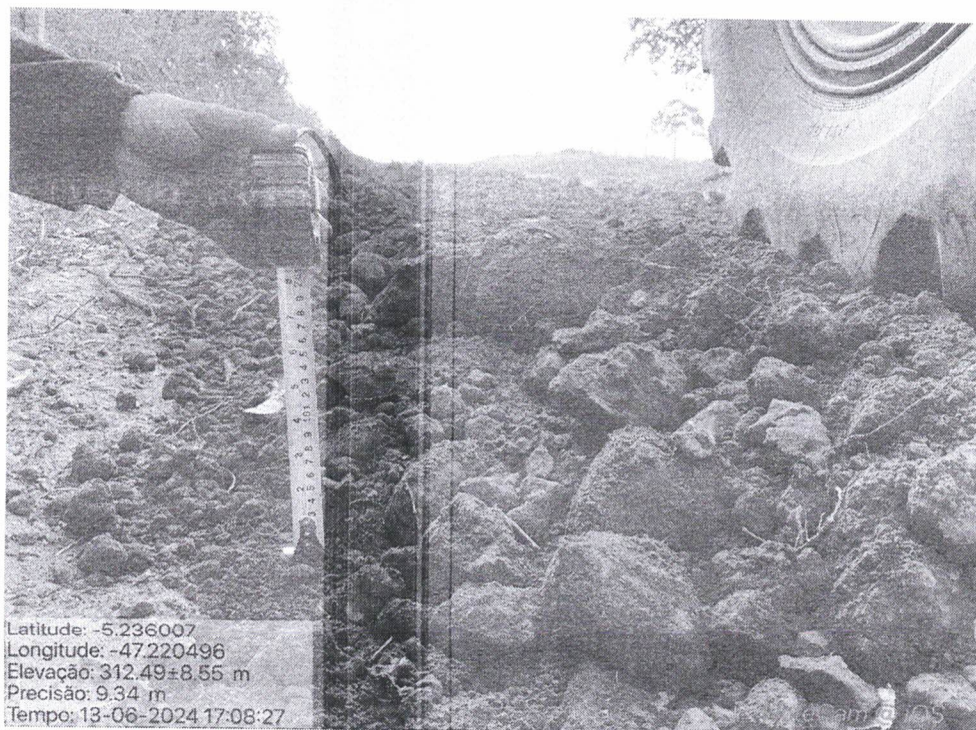
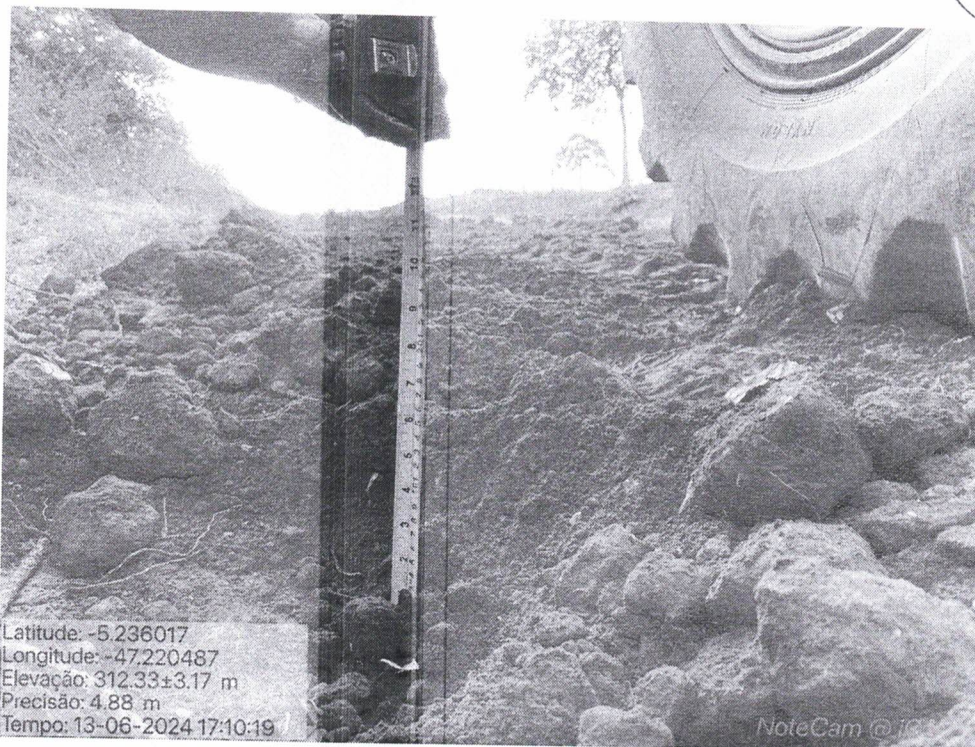
O detalhamento desses quantitativos estão especificadas nas planilhas e arquivos em anexo.

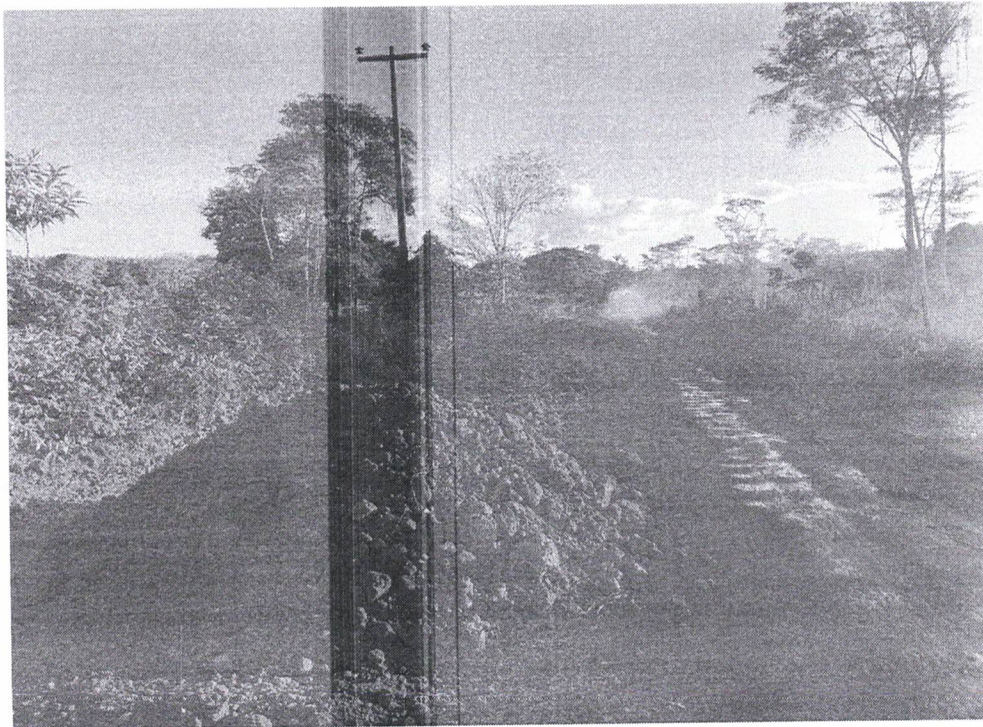
São Francisco do Brejão – MA, 06 de junho de 2024.



Flávio Alves Carvalho Lima
Engenheiro Civil
Reg. Nacional 1113494417
Flávio Alves Carvalho Lima
Engenheiro Civil


3. RELATÓRIO FOTOGRÁFICO











Flávio Alves Carvalho Lima
Engenheiro Civil
Reg. Nacional 1113494417
Flávio Alves Carvalho Lima
Engenheiro Civil

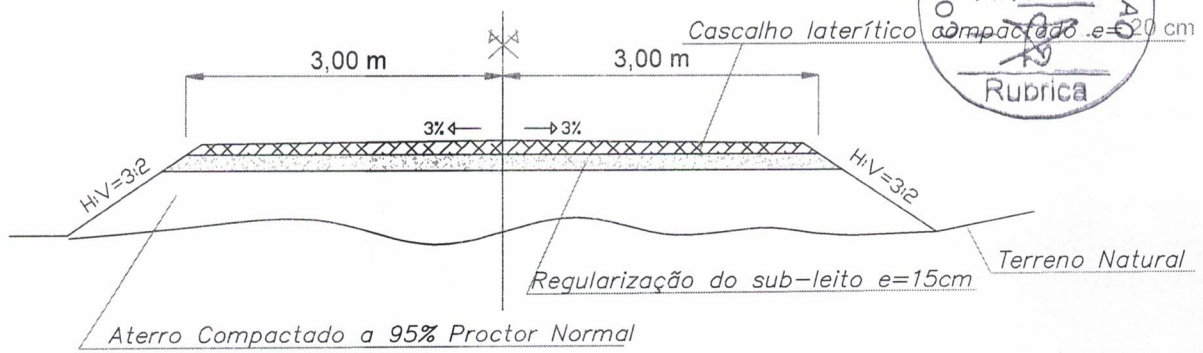


PLANTAS E PLANILHAS

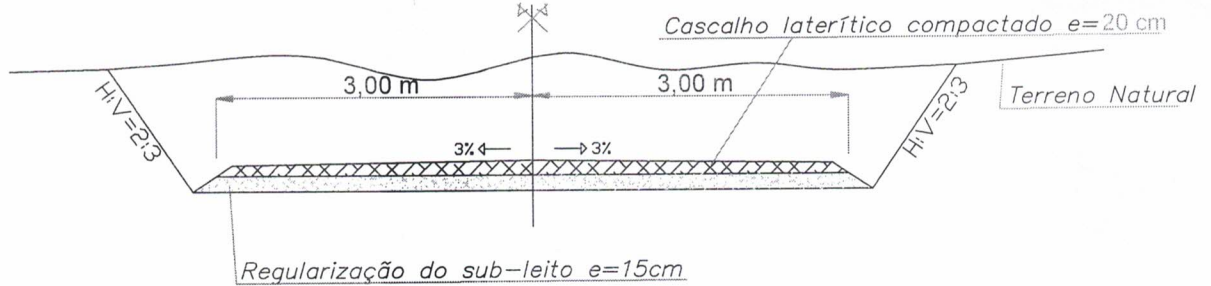
SERVIÇOS DE RECUPERAÇÃO E MANUTENÇÃO DA ESTRADA VICINAL DE
ACESSO AO POVOADO CAPEMBA D'ÁGUA - PREFEITURA MUNICIPAL DE
SÃO FRANCISCO DO BREJÃO - MA.



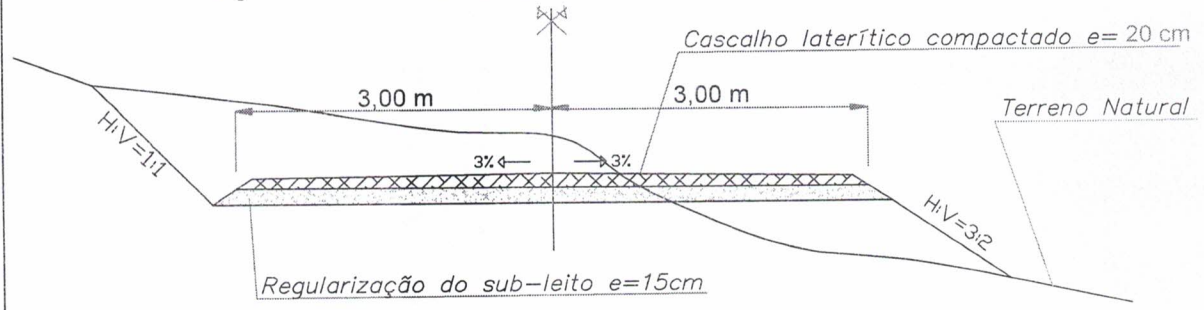
SEÇÃO TRANSVERSAL TIPO EM ATERRO



SEÇÃO TRANSVERSAL TIPO EM CORTE



SEÇÃO TRANSVERSAL TIPO MISTA





PREFEITURA MUNICIPAL DE SÃO FRANCISCO DO BREJÃO - MA

ENG. FLÁVIO ALVES CARVALHO LIMA
 Registro nacional: 1113494417
 Fone: (99) 98426-1632

RECUPERAÇÃO DE ESTRADAS VICINAIS

PROJETO: NOVA SEÇÃO PADRÃO PARA ESTRADA IDENTIFICAÇÃO DA ESTRADA - TRECHO PRINCIPAL	COMPRIMENTO DA ESTRADA: 18.560,00 m	PRANCHA: 01/01
PROPRIETÁRIO: PREFEITURA MUNICIPAL DE SÃO FRANCISCO DO BREJÃO - MA	RESP. TÉCNICO: FLÁVIO ALVES CARVALHO LIMA	
ENDEREÇO: ESTRADA QUE LIGA A ESTRADA DA VILA LEAL AO POVOADO CAPEMBA D'ÁGUA, ZONA RURAL DE SÃO FCO. DO BREJÃO - MA.		
PROJETISTA: FLÁVIO ALVES CARVALHO LIMA	DESENHISTA: FLÁVIO ALVES CARVALHO LIMA	DATA: JUNHO/2024
		ESCALA: -



ESTADO DO MARANHÃO
MUNICÍPIO DE SÃO FRANCISCO DO BREJÃO
SETOR DE ENGENHARIA




PLANILHA DE QUANTITATIVOS E PREÇOS

OBRA: ADITIVO DA OBRA DE RECUPERAÇÃO E MANUTENÇÃO DA ESTRADA VICINAL DE ACESSO AO POVOADO CAPEMBA D'ÁGUA.,
NA ZONA RURAL DE SÃO FRANCISCO DO BREJÃO - MA
MUNICÍPIO: SÃO FRANCISCO DO BREJÃO - MA
LOCAL: TRECHO QUE LIGA A ESTRADA DA VILA LEAL AO POVOADO CAPEMBA D'ÁGUA
REFERÊNCIA ORÇAMENTÁRIA: CONTRATO E PLANILHAS DE CONTRATAÇÃO
BDI: 25,00%

ITEM	CÓDIGO	DESCRIÇÃO DOS SERVIÇOS	UND	QUANT.	CONTRATUAL - UNITÁRIO COM BDI	TOTAL
4.0		REVESTIMENTO PRIMÁRIO				R\$ 161.850,62
4.1	SICRO 4016007	Escavação manual	m3	5568,00	R\$ 4,41	R\$ 24.554,88
4.2	SICRO 5914359	Transporte de material de revestimento DMT=8km	t.km	99110,40	R\$ 1,06	R\$ 105.057,02
4.3	SINAPI 100574	Espalhamento de material de revestimento	m3	5568,00	R\$ 1,37	R\$ 7.628,16
4.4	SICRO 5502978	Compactação de material de revestimento	m3	5568,00	R\$ 4,42	R\$ 24.610,56
VALOR TOTAL PARA O ADITIVO						R\$ 161.850,62
VALOR INICIAL CONTRATADO						R\$ 653.126,39
% ADITIVO						24,78%

Preço final do km (18,56 km) - (Orçamento inicial + aditivo)

R\$ 43.910,40


Flávio Alves Carvalho Lima
Engenheiro Civil
Reg. Nacional 1113494417
FLÁVIO ALVES CARVALHO LIMA
ENGENHEIRO CIVIL



ESTADO DO MARANHÃO
MUNICÍPIO DE SÃO FRANCISCO DO BREJÃO
SETOR DE ENGENHARIA



MEMÓRIA DE CÁLCULO

OBRA: ADITIVO DA OBRA DE RECUPERAÇÃO E MANUTENÇÃO DA ESTRADA VICINAL DE ACESSO AO POVOADO CAPEMBA D'ÁGUA., NA ZONA RURAL DE SÃO FRANCISCO DO BREJÃO - MA

MUNICÍPIO: SÃO FRANCISCO DO BREJÃO - MA

LOCAL: TRECHO QUE LIGA A ESTRADA DA VILA LEAL AO POVOADO CAPEMBA D'ÁGUA

ITEM	DESCRIÇÃO DOS SERVIÇOS	UND	CÁLCULO	QUANTITATIVO
4.0	REVESTIMENTO PRIMÁRIO			
4.1	Escavação e carga de material de revestimento .	m3	Nova seção: $18.560\text{m} \times 6,00\text{ m} \times 0,20\text{m} = 22.272,00\text{ m}^3$ Seção Anterior: $18.560\text{m} \times 6,00\text{ m} \times 0,15\text{m} = 16.704,00\text{ m}^3$ Diferença: $5.568,00\text{ m}^3$	5568,00
4.2	Transporte de material de revestimento DMT=8Km	t.km	$8,00\text{ km} \times 1,25\text{ empolamento} \times 1,78\text{ peso específico} \times$ material escavado	99110,40
4.3	Espalhamento de material de revestimento	m3	Nova seção: $18.560\text{m} \times 6,00\text{ m} \times 0,20\text{m} = 22.272,00\text{ m}^3$ Seção Anterior: $18.560\text{m} \times 6,00\text{ m} \times 0,15\text{m} = 16.704,00\text{ m}^3$ Diferença: $5.568,00\text{ m}^3$	5568,00
4.4	Compactação de material de revestimento	m3	Nova seção: $18.560\text{m} \times 6,00\text{ m} \times 0,20\text{m} = 22.272,00\text{ m}^3$ Seção Anterior: $18.560\text{m} \times 6,00\text{ m} \times 0,15\text{m} = 16.704,00\text{ m}^3$ Diferença: $5.568,00\text{ m}^3$	5568,00


Flávio Alves Carvalho Lima
Engenheiro Civil
Reg. Nacional 1113494417

FLÁVIO ALVES CARVALHO LIMA
ENGENHEIRO CIVIL

BDI

OBRA: ADITIVO DA OBRA DE RECUPERAÇÃO E MANUTENÇÃO DA ESTRADA VICINAL DE ACESSO AO POVOADO CAPEMBA D'ÁGUA., NA ZONA RURAL DE SÃO FRANCISCO DO BREJÃO - MA

MUNICÍPIO: SÃO FRANCISCO DO BREJÃO - MA

LOCAL: TRECHO QUE LIGA A ESTRADA DA VILA LEAL AO POVOADO CAPEMBA D'ÁGUA

DESCRIÇÃO	VALORES DE REFERÊNCIA - %			Taxas Adotadas - %
	MÍNIMO	MÁXIMO	MÉDIO	
Taxa de seguros + Garantia (*)	0,32	0,74	0,40	0,35
Risco	0,50	0,97	0,56	0,50
Despesas Financeiras	1,02	1,21	1,11	1,05
Administração Central	3,80	4,67	4,01	3,50
Lucro	6,64	8,69	7,30	6,99
Tributos (soma dos itens abaixo)	9,75	13,15	10,15	9,75
COFINS	3,00	3,00	3,00	3,00
CPRB	4,50	4,50	4,50	4,50
PIS	0,65	0,65	0,65	0,65
ISS (**)	1,60	5,00	2,00	1,60
TOTAL	20,34	25,00	22,12	25,00

Fonte da composição, valores de referência e fórmula do BDI: Acórdão - TCU - Plenário

Os valores de BDI acima foram calculados com emprego da fórmula abaixo:

$$BDI = \left[\left(\frac{(1 + AC/100)(1 + DF/100)(1 + R/100)(1 + L/100)}{1 - \left(\frac{I}{100}\right)} \right) - 1 \right] \times 100$$

Onde:

AC = taxa de rateio da Administração Central;

DF = taxa das despesas financeiras;

R = taxa de risco, seguro e garantia do empreendimento;

I = taxa de tributos;

L = taxa de lucro.

Observações:

(*) - Pode haver garantia desde que previsto no Edital da Licitação e no Contrato de Execução.

(**) - Podem ser aceitos outros percentuais de ISS desde que previsto na legislação municipal.



Flávio Alves Carvalho Lima
Engenheiro Civil
Reg. Nacional 1113494417

FLÁVIO ALVES CARVALHO LIMA
ENGENHEIRO CIVIL



**ESTADO DO MARANHÃO
MUNICÍPIO DE SÃO FRANCISCO DO BREJÃO
SETOR DE ENGENHARIA**



COMPOSIÇÃO DE ENCARGOS SOCIAIS

OBRA: ADITIVO DA OBRA DE RECUPERAÇÃO E MANUTENÇÃO DA ESTRADA VICINAL DE ACESSO AO POVOADO CAPEMBA D'ÁGUA., NA ZONA RURAL DE SÃO FRANCISCO DO BREJÃO - MA

MUNICÍPIO: SÃO FRANCISCO DO BREJÃO - MA

LOCAL: TRECHO QUE LIGA A ESTRADA DA VILA LEAL AO POVOADO CAPEMBA D'ÁGUA

CÓDIGO	DESCRIÇÃO	HORISTA %	MENSALISTA %
GRUPO A			
A1	INSS	0,00	0,00
A2	SESI	1,50	1,50
A3	SENAI	1,00	1,00
A4	INCRA	0,20	0,20
A5	SEBRAE	0,60	0,60
A6	SALÁRIO EDUCAÇÃO	2,50	2,50
A7	SEGURO CONTRA ACIDENTES DE TRABALHO	3,00	3,00
A8	FGTS	8,00	8,00
A9	SECONCE	1,00	1,00
A	TOTAL	17,80	17,80
GRUPO B			
B1	REPOUSO SEMANAL REMUNERADO	17,87	0,00
B2	FERIADOS	3,95	0,00
B3	AUXÍLIO ENFERMIDADE	0,89	0,69
B4	13º SALÁRIO	10,73	8,33
B5	LICENÇA PATERNIDADE	0,07	0,06
B6	FALTAS JUSTIFICADAS	0,72	0,56
B7	DIAS DE CHUVA	1,46	0,00
B8	AUXÍLIO ACIDENTE DE TRABALHO	0,11	0,09
B9	FÉRIAS GOZADAS	7,42	5,76
B10	SALÁRIO MATERNIDADE	0,03	0,03
B	TOTAL DOS ENCARGOS SOCIAIS QUE RECEBEM INCIDÊNCIAS DE A	43,25	15,52
GRUPO C			
C1	AVISO PRÉVIO INDENIZADO	4,72	3,67
C2	AVISO PRÉVIO TRABALHADO	0,11	0,09
C3	FÉRIAS (INDENIZADAS)	5,83	4,53
C4	DEPÓSITO RESCISÃO SEM JUSTA CAUSA	4,97	3,86
C5	INDENIZAÇÃO ADICIONAL	0,40	0,31
C	TOTAL DOS ENCARGOS SOCIAIS QUE NÃO RECEBEM INCIDÊNCIA GLOBAIS DE A	16,03	12,46
GRUPO D			
D1	REINCIDÊNCIA DE GRUPO A SOBRE GRUPO B	7,70	2,76
D2	REINCIDÊNCIA DE GRUPO SOBRE AVISO PRÉVIO TRABALHADO E REINCIDÊNCIA DO FGTS SOBRE AVISO PRÉVIO INDENIZADO	0,40	0,31



ESTADO DO MARANHÃO
MUNICÍPIO DE SÃO FRANCISCO DO BREJÃO
SETOR DE ENGENHARIA



COMPOSIÇÃO DE ENCARGOS SOCIAIS

OBRA: ADITIVO DA OBRA DE RECUPERAÇÃO E MANUTENÇÃO DA ESTRADA VICINAL DE ACESSO AO POVOADO CAPEMBA D'ÁGUA., NA ZONA RURAL DE SÃO FRANCISCO DO BREJÃO - MA

MUNICÍPIO: SÃO FRANCISCO DO BREJÃO - MA

LOCAL: TRECHO QUE LIGA A ESTRADA DA VILA LEAL AO POVOADO CAPEMBA D'ÁGUA

CÓDIGO	DESCRIÇÃO	HORISTA %	MENSALISTA %
D	TOTAL	8,10	3,07
TOTAL (A+B+C+D)		85,18%	48,85%
TOTAL (A+B+C+D)		85,18%	


Flávio Alves Carvalho Lima
Engenheiro Civil
Reg. Nacional 1113494417

FLÁVIO ALVES CARVALHO LIMA
ENGENHEIRO CIVIL



**PRIMEIRO TERMO ADITIVO
CONTRATO Nº 144/2024 DE PRESTAÇÃO DE
SERVIÇOS, QUE ENTRE SI CELEBRAM O
MUNICÍPIO DE SÃO FRANCISCO DO
BREJÃO (MA) E A EMPRESA 2 C
EMPREENDEIMENTOS E EQUIPAMENTOS
LTDA, NA FORMA ABAIXO.**

Aos ____ dias do mês de ____ do ano de 2024, de um lado, o **MUNICÍPIO DE SÃO FRANCISCO DO BREJÃO (MA)**, pessoa jurídica de direito público interno, inscrita no CNPJ sob o nº 01.616.680/0001-35, com sede administrativa na Rua Padre Cícero nº 51 Centro, neste ato representado pelo Secretário Municipal de Infraestrutura Sr. **EDINEY DE CARVALHO GONÇALVES**, brasileiro, casado, agente político, portador da cédula de identidade de nº 179150820018 SSP-MA e do CPF nº 000.294.583-58, doravante denominada simplesmente de **CONTRATANTE** e, do outro lado, a empresa **2 C EMPREENDEIMENTOS E EQUIPAMENTOS LTDA**, pessoa jurídica de direito privado inscrita no CNPJ/MF sob o nº 10.358.527/0001-46, com sede na Rua Ariston Leda, nº 403, Centro, Tuntum - MA, doravante designada **CONTRATADA**, neste ato representada pelo Sr. **HEYTOR CORREA SOUZA**, portador da CNH sob o nº 04104550409 e do CPF nº 039.212.193-02, tendo em vista o que consta no **Processo Administrativo nº 027/2024** e proposta apresentada, que passam a integrar este instrumento, independentemente de transcrição, na parte em que com este não conflitar, resolvem, de comum acordo, celebrar o presente **TERMO ADITIVO DE CONTRATO**, regido pela Lei n.º 8.666, de 21 de junho de 1993, mediante as cláusulas e condições seguintes:

CLÁUSULA PRIMEIRA — DO OBJETO

Constitui objeto deste contrato a execução de serviços de recuperação e manutenção da estrada vicinal de acesso ao povoado Capemba D'água, em conformidade com a **Concorrência Eletrônica nº 003/2024 - CPL** e seus anexos, que independente de transcrição integram este instrumento para todos os fins e efeitos legais. O presente contrato está consubstanciado no procedimento licitatório realizado na forma da Lei nº 14.133/21.

CLÁUSULA SEGUNDA – DOS ACRÉSCIMOS

Fica alterada a **CLÁUSULA QUINTA - DO PREÇO**, para o fim de acrescentar ao valor inicialmente contratado o percentual de **24,78%**, totalizando a importância de R\$ 161.850,62 (cento e sessenta e um mil, oitocentos e cinquenta reais e sessenta e dois centavos), nos moldes do que preconiza o instrumento convocatório da **Concorrência Eletrônica nº 003/2024 - CPL**, **Termo de Referência** e art. 125, da Lei Federal nº 14.133/21.

CLÁUSULA TERCEIRA – DAS DISPOSIÇÕES GERAIS

Permanecem inalteradas todas as demais cláusulas e condições do contrato aditado.

CLÁUSULA QUARTA - DO FORO

Fica eleito o foro da cidade de Açailândia – MA, comarca da qual o município de São Francisco do Brejão - MA é termo judiciário, com renúncia expressa de qualquer outro, por mais privilegiado que seja, para dirimir quaisquer dúvidas ou litígios oriundos da execução deste contrato.



ESTADO DO MARANHÃO
PREFEITURA MUNICIPAL DE SÃO FRANCISCO DO BREJÃO



E, para firmeza e como prova de assim haverem, entre si, ajustado e contratado, lavrado o presente instrumento em 02 (duas) vias de igual teor, que, depois de lido e achado conforme, é assinado pela Contratada e pelas testemunhas abaixo nomeadas.

São Francisco do Brejão (MA), ___ de _____ de 2024

CONTRATANTE
Secretário Municipal

CONTRATADO
Representante Legal

TESTEMUNHAS:

CPF: _____

CPF: _____



ESTADO DO MARANHÃO
PREFEITURA MUNICIPAL DE SÃO FRANCISCO DO BREJÃO
CNPJ: 01.616.680/0001-35
ASSESSORIA JURÍDICA



PARECER

A **ASSESSORIA JURÍDICA DO MUNICÍPIO DE SÃO FRANCISCO DO BREJÃO - MA**, no exercício de suas atribuições legais, vem proceder à análise e emissão de **Parecer Jurídico**.

Trata-se de requerimento formulado pela SINFRA acerca da possibilidade de aditamento do Contrato nº 144/2024 firmado com a empresa **2 C EMPREENDIMENTOS E EQUIPAMENTOS LTDA.**, a fim de acrescentar 24,78% (vinte e quatro inteiros e setenta e oito décimos por cento), ao valor inicialmente contratado.

É o relatório. Passo a opinar

Na análise dos autos entende-se que o objetivo principal do Termo Aditivo é o acréscimo de 24,78%, do valor do contrato em tela, a fim de atender a necessidade da SINFRA.

Verifica-se que a Lei de Licitações prevê a possibilidade solicitada, vejamos:

“Art. 125. Nas alterações unilaterais a que se refere o inciso I do caput do art. 124 desta Lei, o contratado será obrigado a aceitar, nas mesmas condições contratuais, acréscimos ou supressões de até 25% (vinte e cinco por cento) do valor inicial atualizado do contrato que se fizerem nas obras, nos serviços ou nas compras, e, no caso de reforma de edifício ou de equipamento, o limite para os acréscimos será de 50% (cinquenta por cento).” (destaques e grifos nossos)

1



ESTADO DO MARANHÃO
PREFEITURA MUNICIPAL DE SÃO FRANCISCO DO BREJÃO
CNPJ: 01.616.680/0001-35
ASSESSORIA JURÍDICA



No caso em tela, verifica-se que a pretensão deduzida pela SINFRA encontra-se dentro do limite previsto no art. 125 da Lei nº 14.133/21.

Assim sendo, no caso dos autos, propõe-se uma modificação do conteúdo original do contrato que se caracteriza como uma alteração quantitativa, isto é, o objeto do contrato é acrescido em termos de quantidades com o correspondente acréscimo no valor do contrato.

No entanto, previamente à análise da possibilidade da efetivação da alteração do instrumento contratual, a Administração deverá observar alguns aspectos procedimentais que serão abordados nos tópicos seguintes deste opinativo.

A Secretaria Municipal de Infraestrutura, por meio de ofício e documentação anexa, justifica a alteração solicitada.

Acerca do quantitativo é válido registrar que não cabe a este órgão jurídico imiscuir-se no mérito do ato administrativo, avaliando a conveniência e oportunidade da alteração contratual que pretende realizar. Na forma do parágrafo único do art. 53, § 1º, da Lei nº 14.133/21, compete a esta Consultoria, tão-somente, o exame prévio quanto aos aspectos jurídico-formais do procedimento, bem como da respectiva minuta do termo aditivo, aportada ao ofício da SINFRA e que ora aprovamos por considerá-la em conformidade com a legislação pertinente.

Pelo exposto, restrita aos aspectos jurídicos-formais, esta Assessoria Jurídica manifesta-se pela regularidade do procedimento e prosseguimento do feito.



ESTADO DO MARANHÃO
PREFEITURA MUNICIPAL DE SÃO FRANCISCO DO BREJÃO
CNPJ: 01.616.680/0001-35
ASSESSORIA JURÍDICA



Este é o Parecer.

São Francisco do Brejão (MA), 07 de junho de 2024

Fabicleia Sousa Conceição
Procuradora Geral
Portaria nº 001/2021

Fabicleia Sousa Conceição
Assessora Jurídica
OAB-MA 21.245



ESTADO DO MARANHÃO
PREFEITURA MUNICIPAL DE SÃO FRANCISCO DO BREJÃO
CNPJ: 01.616.680/0001-35
ASSESSORIA JURÍDICA



Processo Administrativo nº 027/2024 - SINFRA

São Francisco do Brejão, (MA), 07 de junho de 2024

Após a devida análise e emissão do competente parecer jurídico, encaminho os autos do processo administrativo em epígrafe para prosseguimento em seus ulteriores termos.

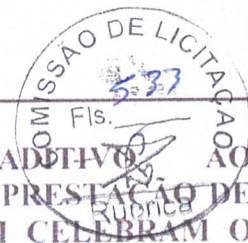
Fabicleia *Sousa Conceição*
Procuradora Geral
Portaria nº 001/2021

Fabicleia Sousa Conceição

Assessora Jurídica

OAB-MA 21.245

O ILMO. SR.
EDINEY DE CARVALHO GONÇALVES
SECRETÁRIO MUNICIPAL DE INFRAESTRUTURA
NESTA



**PRIMEIRO TERMO ADITIVO AO
CONTRATO Nº 144/2024 DE PRESTAÇÃO DE
SERVIÇOS, QUE ENTRE SI CELEBRAM O
MUNICÍPIO DE SÃO FRANCISCO DO
BREJÃO (MA) E A EMPRESA 2 C
EMPREENDEMENTOS E EQUIPAMENTOS
LTDA, NA FORMA ABAIXO.**

Aos dez dias do mês de junho do ano de 2024, de um lado, o **MUNICÍPIO DE SÃO FRANCISCO DO BREJÃO (MA)**, pessoa jurídica de direito público interno, inscrita no CNPJ sob o nº 01.616.680/0001-35, com sede administrativa na Rua Padre Cícero nº 51 Centro, neste ato representado pelo Secretário Municipal de Infraestrutura Sr. **EDINEY DE CARVALHO GONÇALVES**, brasileiro, casado, agente político, portador da cédula de identidade de nº 179150820018 SSP-MA e do CPF nº 000.294.583-58, doravante denominada simplesmente de **CONTRATANTE** e, do outro lado, a empresa **2 C EMPREENDEMENTOS E EQUIPAMENTOS LTDA**, pessoa jurídica de direito privado inscrita no CNPJ ME sob o nº 10.358.527/0001-46, com sede na Rua Ariston Leda, nº 403, Centro, Tuntum - MA, doravante designada **CONTRATADA**, neste ato representada pelo Sr. **HEYTOR CORREA SOUZA**, portador da CNH sob o nº 04104550409 e do CPF nº 039.212.193-02, tendo em vista o que consta no **Processo Administrativo nº 027/2024** e proposta apresentada, que passam a integrar este instrumento, independentemente de transcrição, na parte em que com este não conflitar, resolvem, de comum acordo, celebrar o presente **TERMO ADITIVO DE CONTRATO**, regido pela Lei nº 8.666, de 21 de junho de 1993, mediante as cláusulas e condições seguintes:

CLÁUSULA PRIMEIRA — DO OBJETO

Constitui objeto deste contrato a execução de serviços de recuperação e manutenção da estrada vicinal de acesso ao povoado Capemba D'água, em conformidade com a **Concorrência Eletrônica nº 003/2024 - CPL** e seus anexos, que independente de transcrição integram este instrumento para todos os fins e efeitos legais. O presente contrato está consubstanciado no procedimento licitatório realizado na forma da Lei nº 14.133/21.

CLÁUSULA SEGUNDA – DOS ACRÉSCIMOS

Fica alterada a **CLÁUSULA QUINTA - DO PREÇO**, para o fim de acrescentar ao valor inicialmente contratado o percentual de **24,78%**, totalizando a importância de R\$ 161.850,62 (cento e sessenta e um mil, oitocentos e cinquenta reais e sessenta e dois centavos), nos moldes do que preconiza o instrumento convocatório da **Concorrência Eletrônica nº 003/2024 - CPL**, **Termo de Referência** e art. 125, da Lei Federal nº 14.133/21.

CLÁUSULA TERCEIRA – DAS DISPOSIÇÕES GERAIS

Permanecem inalteradas todas as demais cláusulas e condições do contrato aditado.

CLÁUSULA QUARTA - DO FORO

Fica eleito o foro da cidade de Açailândia – MA, comarca da qual o município de São Francisco do Brejão - MA é termo judiciário, com renúncia expressa de qualquer outro, por mais privilegiado que seja, para dirimir quaisquer dúvidas ou litígios oriundos da execução deste contrato.



ESTADO DO MARANHÃO
PREFEITURA MUNICIPAL DE SÃO FRANCISCO DO BREJÃO



E, para firmeza e como prova de assim haverem, entre si, ajustado e contratado, é presente instrumento em 02 (duas) vias de igual teor, que, depois de lido e achado conforme, é assinado pela Contratada e pelas testemunhas abaixo nomeadas.

São Francisco do Brejão (MA), 10 de junho de 2024

CONTRATANTE
Secretário Municipal
HEYTOR CORREA
SOUZA:03921219
302

Assinado de forma digital por
HEYTOR CORREA
SOUZA:03921219302
Dados: 2024.06.19 14:48:12 -03'00'

CONTRATADO
Representante Legal

TESTEMUNHAS:

CPF: _____

CPF: _____



**Secretaria de Planejamento Administração e
Finança**

EXTRATO DE CONTRATO

Extrato do Contrato Nº 144/2024

ESTADO DO MARANHÃO PREFEITURA MUNICIPAL DE SÃO FRANCISCO DO BREJÃO (MA) Primeiro termo ADITIVO AO CONTRATO Nº 144/2024 de PRESTAÇÃO DE SERVIÇOS, QUE ENTRe SI CELEBRAM O MUNICÍPIO DE SÃO FRANCISCO DO BREJÃO (MA) E A EMPRESA 2 C EMPREENDIMENTOS E EQUIPAMENTOS LTDA, NA FORMA ABAIXO. Aos dez dias do mês de junho do ano de 2024, de um lado, o MUNICÍPIO DE SÃO FRANCISCO DO BREJÃO (MA), pessoa jurídica de direito público interno, inscrita no CNPJ sob o nº 01.616.680/0001-35, com sede administrativa na Rua Padre Cícero nº 51 Centro, neste ato representado pelo Secretário Municipal de Infraestrutura Sr. EDINEY DE CARVALHO GONÇALVES, brasileiro, casado, agente político, portador da cédula de identidade de nº 179150820018 SSP-MA e do CPF nº 000.294.583-58, doravante denominada simplesmente de CONTRATANTE e, do outro lado, a empresa 2 C EMPREENDIMENTOS E EQUIPAMENTOS LTDA, pessoa jurídica de direito privado inscrita no CNPJ/MF sob o nº 10.358.527/0001-46, com sede na Rua Ariston Leda, nº 403, Centro, Tuntum - MA, doravante designada CONTRATADA, neste ato representada pelo Sr. HEYTOR CORREA SOUZA, portador da CNH sob o nº 04104550409 e do CPF nº 039.212.193-02, tendo em vista o que consta no Processo Administrativo nº 027/2024 e proposta apresentada, que passam a integrar este instrumento, independentemente de transcrição, na parte em que com este não conflitar, resolvem, de comum acordo, celebrar o presente TERMO ADITIVO DE CONTRATO, regido pela Lei n.º 8.666, de 21 de junho de 1993, mediante as cláusulas e condições seguintes: CLÁUSULA PRIMEIRA — DO OBJETO Constitui objeto deste contrato a execução de serviços de recuperação e manutenção da estrada vicinal de acesso ao povoado Capemba D'agua, em conformidade com a Concorrência Eletrônica nº 003/2024 - CPL e seus anexos, que independente de transcrição integram este instrumento para todos os fins e efeitos legais. O presente contrato está consubstanciado no

procedimento licitatório realizado em forma de LEP nº 14.133/21. CLÁUSULA SEGUNDA — DOS ACRÉSCIMOS Fica alterada a CLAUSULA PRIMEIRA - DO PREÇO, para o fim de acrescentar ao valor inicialmente contratado o percentual de 24,78%, totalizando a importância de R\$ 161.850,62 (cento e sessenta e um mil, oitocentos e cinquenta reais e sessenta e dois centavos), nos moldes do que preconiza o instrumento convocatório da Concorrência Eletrônica nº 003/2024 - CPL. Termo de Referência e art. 125, da Lei Federal nº 14.133/21. CLÁUSULA TERCEIRA – DAS DISPOSIÇÕES GERAIS Permanecem inalteradas todas as demais cláusulas e condições do contrato aditado. CLÁUSULA QUARTA - DO FORO Fica eleito o foro da cidade de Açailândia – MA, comarca da qual o município de São Francisco do Brejão - MA é termo judiciário, com renúncia expressa de qualquer outro, por mais privilegiado que seja, para dirimir quaisquer dúvidas ou litígios oriundos da execução deste contrato. E, para firmeza e como prova de assim haverem, entre si, ajustado e contratado, é lavrado o presente instrumento em 02 (duas) vias de igual teor, que, depois de lido e achado conforme, é assinado pela Contratada e pelas testemunhas abaixo nomeadas. São Francisco do Brejão (MA), 10 de junho de 2024. EDINEY DE CARVALHO GONÇALVES - SECRETÁRIO MUNICIPAL DE INFRAESTRUTURA

Publicado por: Lucas Silva Alencar
Pregoeiro

Código identificador: xgzzh7y55z120240619130626

